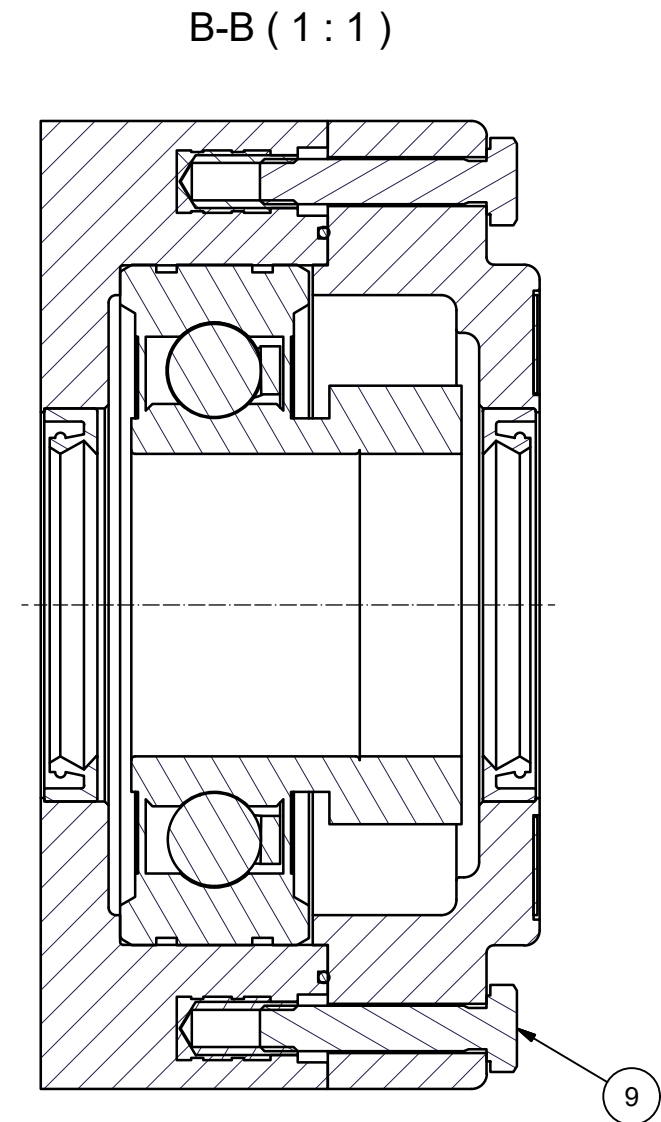
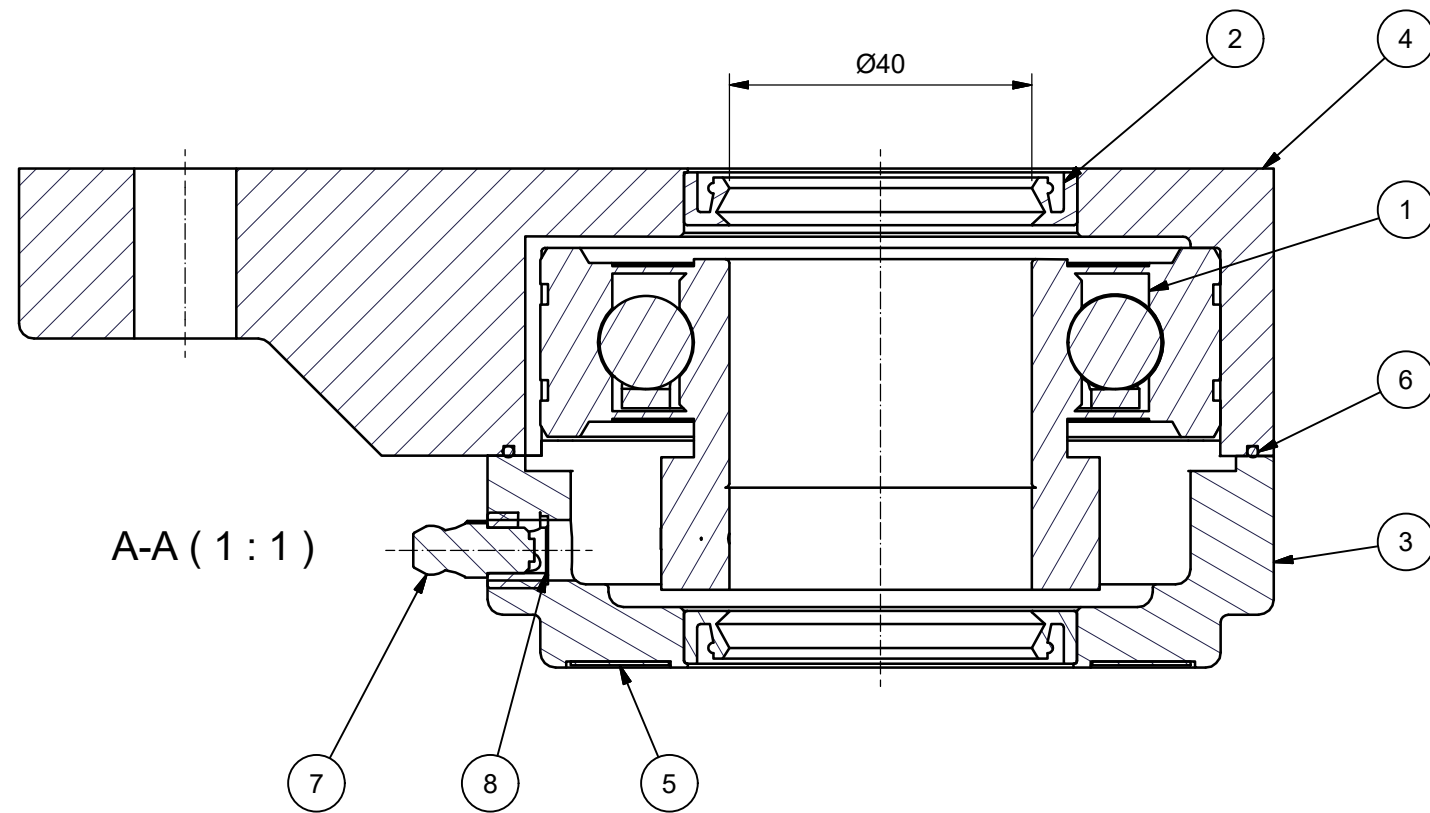


(1:2)



Materiale / Material:		Format: A3		Tel.: +45 87 40 80 80 www.bj-gear.com	
u = $\sqrt{\text{Ra } 6.3}$	x = $\sqrt{\text{Ra } 1.6}$	Sign: FJE		Beskrivelse / Description: NG40-F31 O, FLANGLEJE	
v = $\sqrt{\text{Ra } 3.2}$	y = $\sqrt{\text{Ra } 0.5}$	Date / Date: 08-02-2019		ÅBENT, KOMPLET	
w = $\sqrt{\text{Ra } 3.2}$	z = $\sqrt{\text{Ra } 18}$	Vægt / Weight: 0,649 kg		Målforhold / Scale: 1 : 1	
Ikke tolerancesatte mål iht. DS/ISO 2768-f. Skarpe kanter reffes. Non-toleranced measures acc. DS/ISO 2768-f. Deburr sharp edges.		Målføhold / Scale: 1 : 1		Tegn. nr. / Drawing id.: NG40F31	
Ovenstående gælder kun produktionstegninger. The above stated only applies production drawings.		Standard:		Side / Page: 1 / 2	



9	2	DIN 933-A2 M6X30 Rustfri sætskrue	KI820060
8	1	Forskrning M6/M10, L=8	KI820040
7	1	DIN 71412-A2 Smørenippel M6x1,0 SN	KI820010
6	1	NG O-ring snor i tromle, L=310	KI820005
5	1	NG Logo, DK 40 åben	KI810019
4	1	NG 40-F3 Flangelejehus	KI804420
3	1	NG 40-F3 Endedæksel åbent	KI804415
2	2	Olietætningsring Nitril; 405207CC	KI804070
1	1	NG PE leje ø40, incl. exentrick	KI804050
Pos.	Antal	Navn	Varenummer

Materiale / Material:		bj-gear	
$u = \sqrt{\text{Ra } 1.6}$ $v = \sqrt{\text{Ra } 6.3}$ $w = \sqrt{\text{Ra } 3.2}$	$x = \sqrt{\text{Ra } 1.6}$ $y = \sqrt{\text{Ra } 0.5}$ $z = \sqrt{\text{Ra } 18}$	Format: A3	Tel.: +45 87 40 80 80 www.bj-gear.com
		Sign.: FJE	Beskrivelse / Description:
		Date / Date: 08-02-2019	NG40-F31 O, FLANGLEJE
		Vægt / Weight: 0,649 kg	ÅBENT, KOMPLET
Ikke tolerancesatte mål iht. DS/ISO 2768-f. Skarpe kanter reffes. Non-toleranced measures acc. DS/ISO 2768-f. Deburr sharp edges.		Målføhold / Scale: 1 : 1	Tegn. nr. / Drawing id.:
Ovenstående gælder kun produktionstegninger. The above stated only applies production drawings.		Standard:	Rev.: -
		NG40F31	Side / Page: 2 / 2