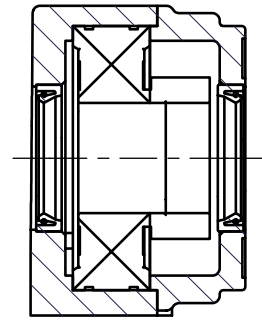
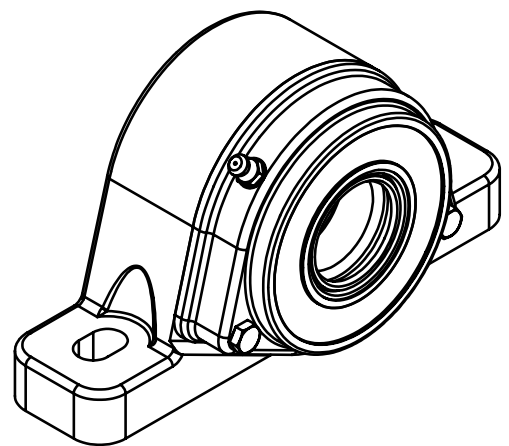
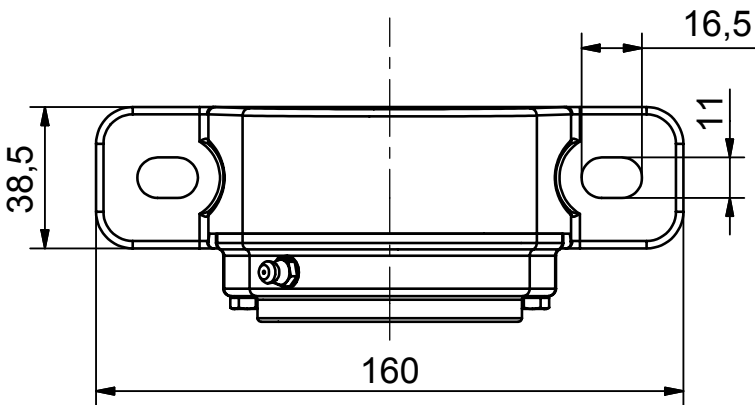
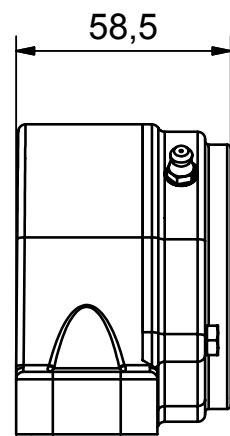
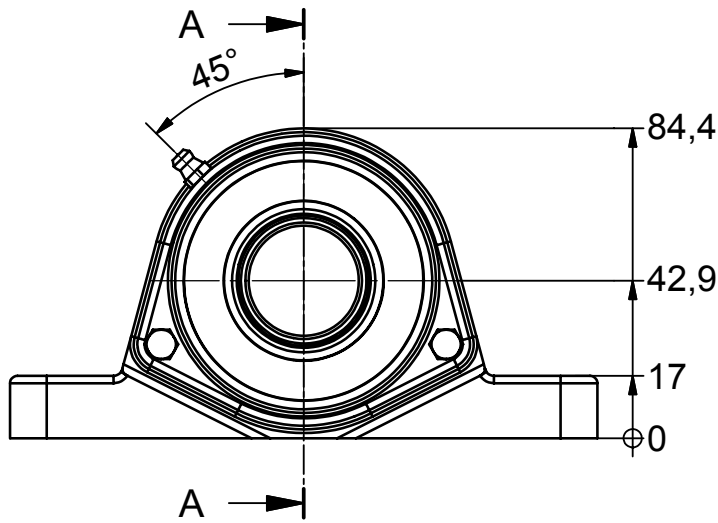


A-A



( 1 : 2 )



Denne tegning tilhører BJ-Gear A/S og må ikke kopieres eller benyttes uden tilladelse

**BJ-Gear A/S**

Niels Bohrs Vej 47 Phone +45 87 40 80 80  
 DK-8660 Skanderborg Fax +45 87 40 80 81  
 Denmark Email bj@bj-gear.com  
 VAT No. DK 10166470 Website www.bj-gear.com

Betegnelsen:

**NG30-SF2-O**

Projekt:

Dato: 15-12-2006

Konstruktør: TKC

Tegnings nr.:

902-01-008

(A4)

Mål Uden tolerance: DS/ISO 2768-1 f